

LAGO

Design: David Karásek, Michael Tomalik

NEW



EN Unmistakeable circle with an eccentric eye, or an open lagoon as an urban harbour? Playful circular forms and radial lines define the geometry of seating that surprises with practicality and compositional versatility in equal measures. You can sit free-spiritedly both inside and outside. This energy is even expressed by the unconventionally positioned curved backrests. The set consists of three sizes of seat and can be supplemented with separate round seats with a single leg, as the higher model they can serve as a table. An excellent base for varied compositions of circular structures, which never fails to entertain.

Fully galvanised, powder-coated steel structures supporting seats made from hardwood or thermally treated wood. Anchored below the ground or to the surface.

FR Un cercle incontournable à l'œil excentrique ou une lagune ouverte comme un port urbain? Jeu avec des cercles et les lignes radiales déterminent la géométrie des éléments d'assise, qui, en plus de la générosité de composition il vous surprendra également par sa praticité. Vous pouvez vous asseoir librement de l'extérieur comme de l'intérieur. Ils aident aussi arcs placés de façon non traditionnelle. L'ensemble se compose de trois tailles d'éléments d'assise et celui est complété par des sièges circulaires séparés sur un pied, qui, comme un modèle surélevé, peuvent devenir une table. Une bonne base pour diverses compositions de structures circulaires, qui ne semblent jamais ennuyeuses.

Des bases en acier entièrement galvanisées, pourvues d'un revêtement en poudre, portent les sièges de bois dur ou modifié thermiquement. Ancrage sous dallage ou alternativement sur surface.

DE Ein geschlossener Kreis mit einem exzentrischen Auge oder eine Lagune als Hafen? Das Spiel mit Kreisen und die strahlenförmigen Linien bestimmen die Geometrie der Sitzelemente, die neben der kompositorischen Großzügigkeit auch durch ihre Praktikabilität überraschen. Sitzen mit freiem Denken kann man sowohl von außen als auch von innen. Dazu tragen auch die unkonventionell positionierten, gewölbten Armlehnen bei. Das Set besteht aus drei Größen von Sitzelementen in geschlossener und offener Variante und wird ergänzt durch separate Rundsitze auf einem Bein, die in der erhöhten Variante zum Tisch werden können. Eine gute Basis für verschiedene Kompositionen runder Strukturen, die nie langweilig wirken.

Die vollständig verzinkten und pulverbeschichteten Stahlgestelle tragen Sitze aus hartem oder wärmemodifiziertem Holz. Verankerung unter dem Pflaster oder alternativ auf der Oberfläche.

LAG310 / 311 / 313

Round park bench

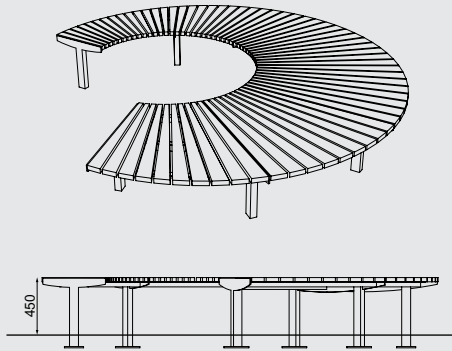
steel structure, seat made of wooden boards

Banc public rond

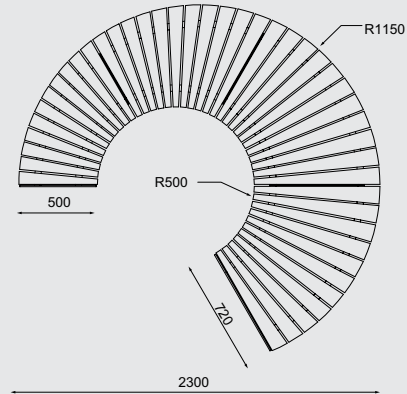
structure en acier, assise en planches de bois

Rundsitzbank

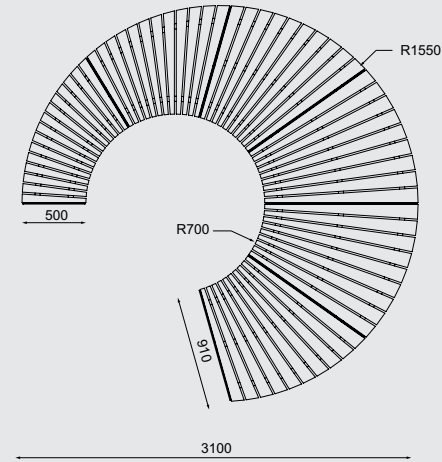
Stahlkonstruktion, Sitzfläche mit Holzbrettern



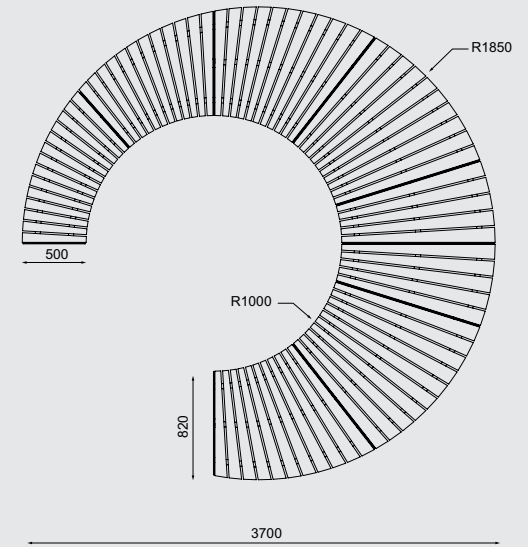
LAG310t
LAG310twj



LAG311t
LAG311twj



LAG313t
LAG313twj



LAG350 / 351 / 353

Round park bench with backrests

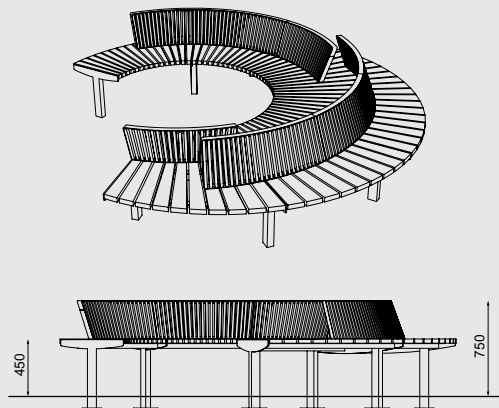
steel structure, seat made of wooden boards, backrests made of wooden slats

Banc public rond avec dossiers

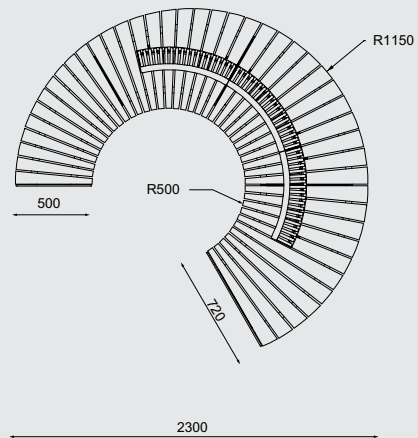
structure en acier, assise en planches de bois, dossiers en lames de bois

Rundsitzbank mit Rückenlehnen

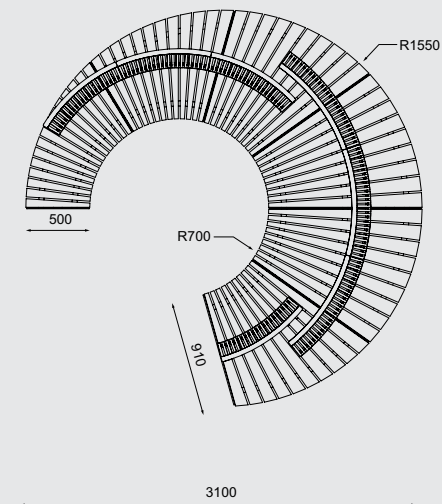
Stahlkonstruktion, Sitzfläche mit Holzbrettern, Rückenlehnen mit Holzlamellen



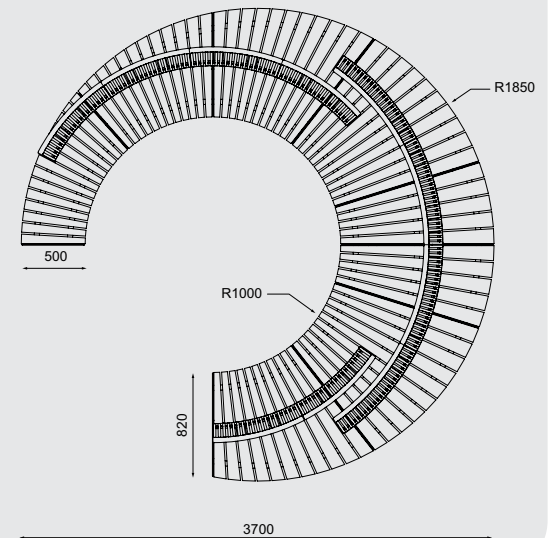
LAG350t
LAG350twj



LAG351t
LAG351twj



LAG353t
LAG353twj



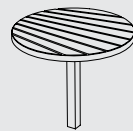


LAG910 / 112

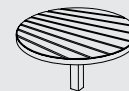
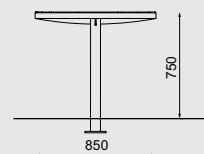
Outdoor round table / Stool
steel structure, wooden boards

Table ronde d'extérieur / Tabouret
structure en acier, planches de bois

Rundtisch für Außenbereich / Hocker
Stahlkonstruktion, Holzbretter



LAG910t
LAG910twj



LAG112t
LAG112twj

