

egero

- EN** Cylindrical body carried by irregular structure of steel plates, creating an interesting dynamic tension for a strongly static element. Variation with light illuminating active surface using efficient LED lights located on the elegant ring.
Steel structure treated with zinc coating and powder coating. The surface for posters made of exposed zinc-coated steel sheet.
- FR** Le corps cylindrique porté par une structure disymétrique en tôles d'acier, crée une tendance dynamique intéressante chez un élément plutôt statique. Il existe une variante avec éclairage de la surface utile d'affichage au moyen de projecteurs économiques à LED positionnés sur un cercle enjoliveur.
Structure en acier galvanisé, thermolaqué suivant les coloris de la gamme. La surface d'affichage est en tôle d'acier galvanisé.
- DE** Die Litfaßsäule ist zurück. Der zylindrische Korpus wird von einer unregelmäßigen Stahlplattenstruktur getragen, was eine interessante, dynamische Spannung bei diesem statischen Element erzeugt. Wahlweise mit Beleuchtung der Posterfläche mit LED Strahlern, die am eleganten Ring angebracht sind.
Verzinkte mit Pulvereinbrennlack beschichtete Stahlkonstruktion. Plakatfläche aus verzinktem Stahlblech.

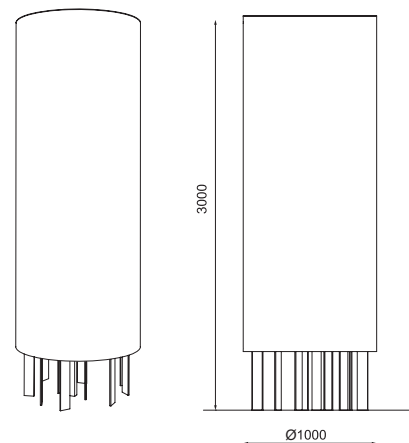
Design: David Karásek, Radek Hegmon

EGR410 / 420

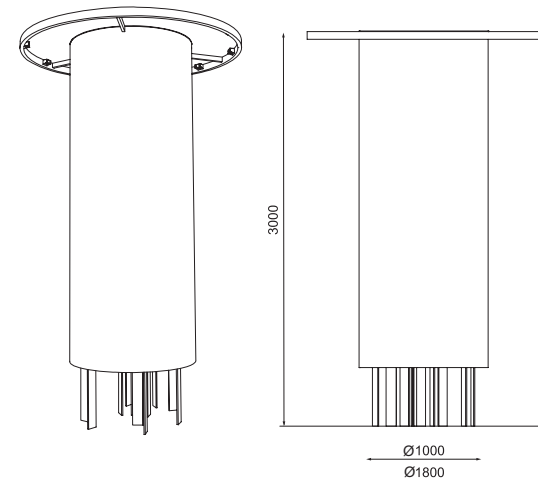
Cylindrical poster area Panneau d'affichage cylindrique Zylindrische Plakatfläche

*steel structure, surface of galvanized steel sheet, LED illumination
structure en acier; surface d'affichage de tôle d'acier galvanisé,
éclairage LED*

Stahlkonstruktion, Plakatfläche aus verzinktem Stahlblech, LED Beleuchtung



EGR410



EGR420

