





PREVA URBANA LPU121

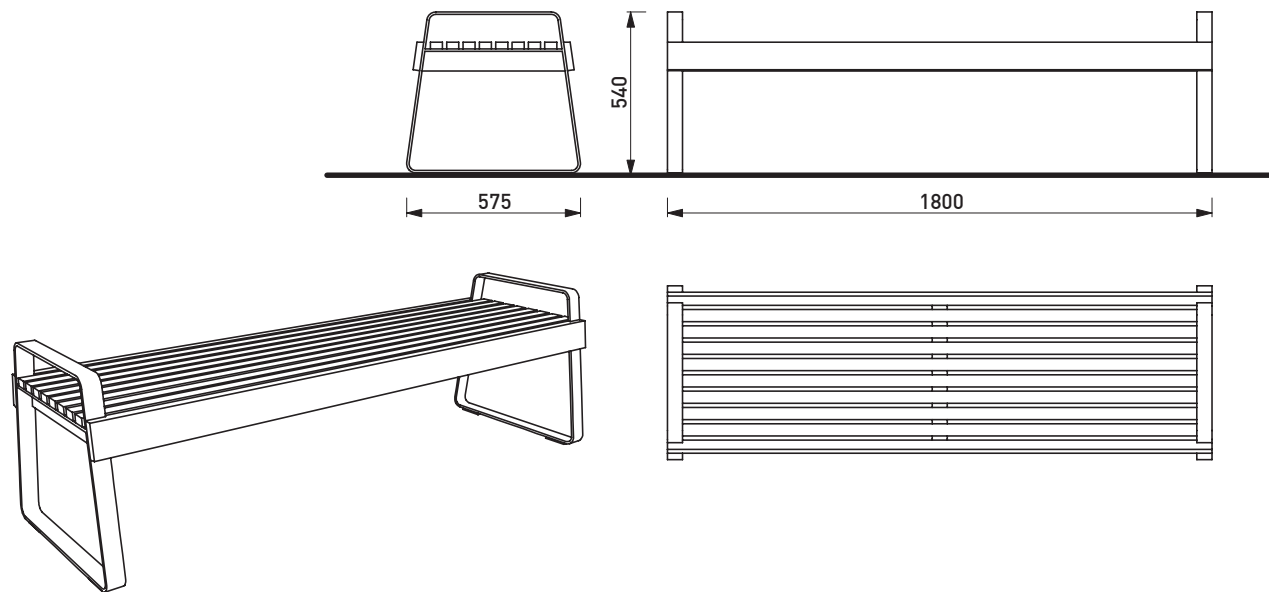
Banquette – 1m80 de longueur

Variantes :	<ul style="list-style-type: none">  LPU121T – assise en bois exotique  LPU121R – assise en robinier
Spécifications :	Banquette en acier zingué et thermolaqué, assise en bois, accoudoirs
Assise :	8 lames en bois massif, longueur 1800mm 2 planches en bois massif, longueur 1800mm
Piètements :	Deux montants latéraux de tiges plates et de tôle d'acier
Finition :	Structure en acier zingué et thermolaqué
Coloris standards :	Peinture en poudre polyester cuite au four Peinture mate, grenée fin Voir liste des coloris standards
Poids :	41kg
Boulonnerie :	Inox
Fixation :	Tiges filetées (M8) <i>Tout le mobilier urbain doit être fixé conformément aux instructions du fabricant. Si les indications ne sont pas respectées, vous encourez un dommage de produit et des conséquences humaines. Dans de telles circonstances, le fabricant décline toute responsabilité.</i>
Options :	Traitement à l'huile pour le bois
Autres références :	<ul style="list-style-type: none">  LPU221 avec une assise en grille de ronds d'acier (longueur 1m80)  LPU151 avec dossier (assise et dossier en lames de bois, longueur 1m80)

Les dimensions des produits sont données à titre indicatif. Le fabricant se réserve le droit de modifier les spécifications techniques sans préavis.
 Les abris sont conformes aux normes de l'EUROCODE 1.



ILLUSTRATIVE PHOTO



TECHNICAL SPECIFICATIONS 2/5
LPU121 - PREVA URBANA



mmcite.com

Rozměry výrobků mají informativní charakter. Výrobce si vyhrazuje právo na změnu technické specifikace bez předchozího upozornění. Rozměry spodní stavby a způsob osazení výrobku jsou závazné. Rozteče kotev rozměřovat dle rozměrů dodaného výrobku.
All product sizes have an informative character. The Producer reserves the right to amend the technical specification at any time without previous warning. The size of foundation baseplate and the method of mounting of the product are imperative. Anchor spacing measure out by measurements of supplied product.
Die Abmessungen der Produkte sind informativ. Der Hersteller behält sich das Recht an Änderungen der technischen Spezifikationen vor, ohne vorher darauf hinzuweisen. Abmessungen der Fundamentierung - Unterbau und Art des Produkteinbaus sind verbindlich. Ankerabstand gemäß der gelieferten Produktabmessungen dimensionieren.